



▲ electrox



▲ electrox

《i-max9 LEDの主な特長》

ビッグスケール 最大W100m×H10mのビッグサイズ

アーティストのドームツアーなどの大規模会場でもその実力を発揮。ダイナミックなビデオスクリーンの背景を直線的にも、曲線的にも柔軟性をもった設置が可能です。また、軽量設計のimax9シースルーLEDは、オーバーヘッドや天井の演出にも最適です。

高輝度 高輝度4,000nit

全天候型防水仕様の高輝度・高品質な「3in1 SMDタイプLED素子」を9mmピッチでマウント。コンサートでの照明演出や屋外会場での自然光下でも高輝度4,000nitが演出に貢献、アーティストや制作者の幅広いニーズにフィットできるシースルーLEDです。

スピーディー 独自の技術 磁気V-ロック

imax9シースルーLEDは、特別な磁気V-ロックを採用。コンサートツアーや屋外イベントなど、設置、調整に多くの時間をかけることができないタイトな現場環境でも、少人数でのスピーディーなセッティングを可能としました。

屋外・屋内対応 防水規格 IP65

imax9シースルーLEDは、最新の屋外SMDテクノロジーを装備し、屋内と屋外の両方での使用が可能です。さらに、防水規格IP65定格の完全防水を実現。屋外のいかなる環境下でもその実力を発揮します。

《i-max 9 レンタル料金表》※下記にないサイズ構成についてはお問い合わせください。

インチ	個数	アスペクト比	消費電力 MAX	重量	搬入日	（単位：円 / 消費税別）			
						1日	2日	3日	以後1日
184(5×3)	15	16:9.6	5,865W	202.5kg	165,000	825,000	1,072,500	1,237,500	165,000
324(9×5)	45	16:8.9	17,595W	607.5kg	495,000	2,475,000	3,217,500	3,712,500	495,000
465(13×7)	91	16:8.6	35,581W	1,228.5kg	1,001,000	5,005,000	6,506,500	7,507,500	1,001,000
578(16×9)	144	16:9	56,304W	1,944kg	1,584,000	7,920,000	10,296,000	11,880,000	1,584,000
719(20×11)	220	16:8.8	86,020W	2,970kg	2,420,000	12,100,000	15,730,000	18,150,000	3,080,000

※消費電力 / 重量は、表示部のみとなります。設置状況により、別途制御電源、付属金具の重量が加算されます。※価格は制御する映像の数量、画面構成によって変動します。
※搬入搬出及び、セッティング費用は別途となります。

i-max9LED

9mmピッチシースルーLEDスクリーン



■ アイマックス9 LEDスクリーン / 1ユニットあたりの仕様

画像ピッチ	9mm
透明性	5%
輝度	4,000 nit
LEDタイプ	3in1 SMD
画素密度	7056ドット / 1タイル
視認角度	H : 120° V : -60°/+60° (透明シェーダ) V : -45°/+60° (非透過シェーダ)
消費電力	391W /sqm MAX 250.24W/1unit 156 W/sqm typical 99.8W/1unit
電源	AC200-240V 50Hz/60Hz
ユニットサイズ	W800×H800×D112mm
重量	13.5kg / 1タイル
階調制御	16 bit / color
IP評価	IP65
入力信号	DVI-I, HD/SD-SDI, HDMI RGB (D-sub), DisplayPort

DV-100 Image processor for i-max9LED

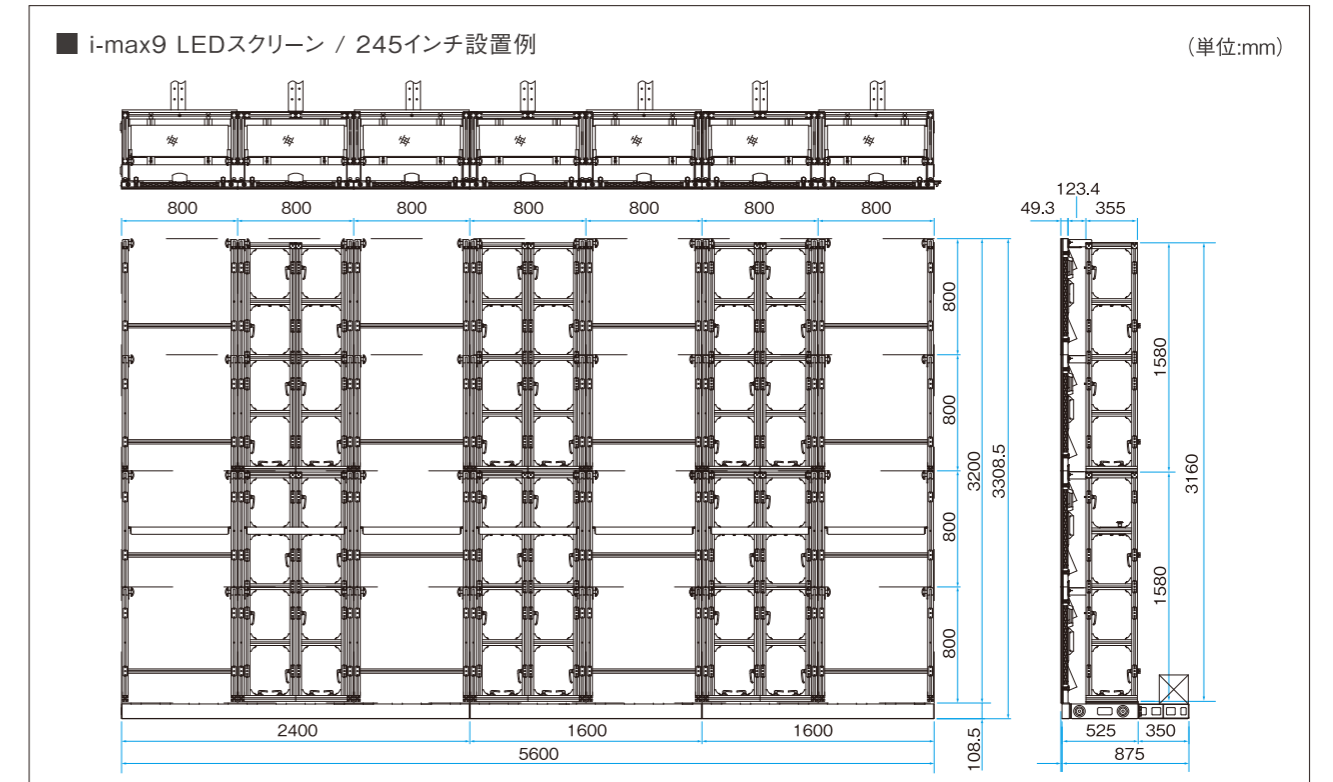
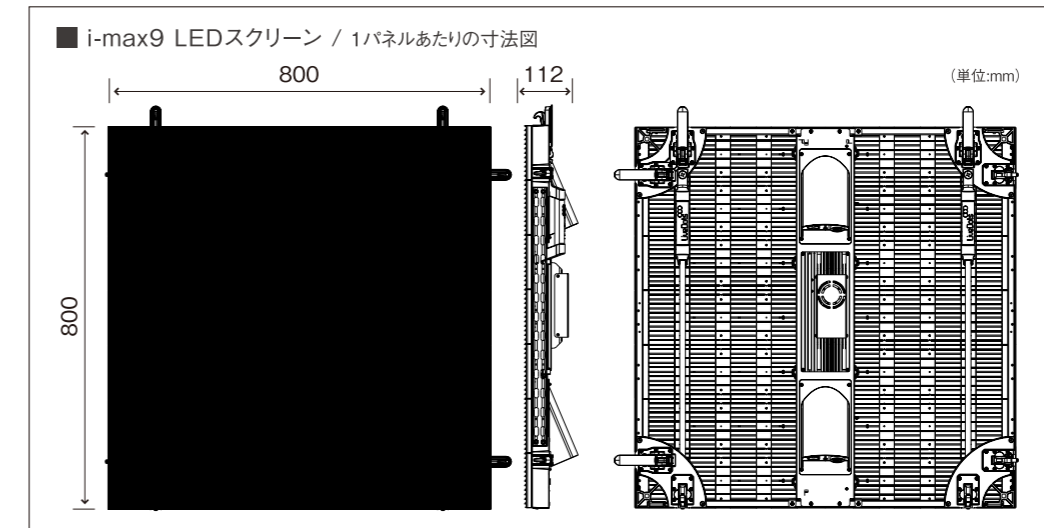
イメージプロセッサ



Wide 100m×Height 10mの超ワイドスクリーンを実現!

屋外ステージでも安心して使えるIP65の防水規格を実現。

- IN DOOR
- OUT DOOR
- レイアウトフリー



i-max9	個数			サイズ(mm)		ピクセル数		重量 (kg)	消費電力 (W) 100%時	アスペクト比
	横	縦	合計	横	縦	横	縦			
184 inch	5	3	15	4,000	2,400	420	252	202.5	5,865	16:9.6
254 inch	7	4	28	5,600	3,200	588	336	378.0	10,948	16:9.1
324 inch	9	5	45	7,200	4,000	756	420	607.5	17,595	16:8.9
400 inch	11	6	66	8,800	4,800	924	504	890.1	25,806	16:8.7
465 inch	13	7	91	10,400	5,600	1,092	588	1,228.5	35,581	16:9.8
578 inch	16	9	144	12,800	7,200	1,344	756	1,944.0	56,304	16:9.0
719 inch	20	11	220	16,000	8,800	1,680	924	2,970.0	86,020	16:8.8

※上記のサイズ、重量は、i-max9本体の数値です。